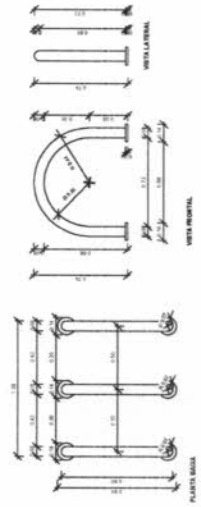


PLANTA BAIXA

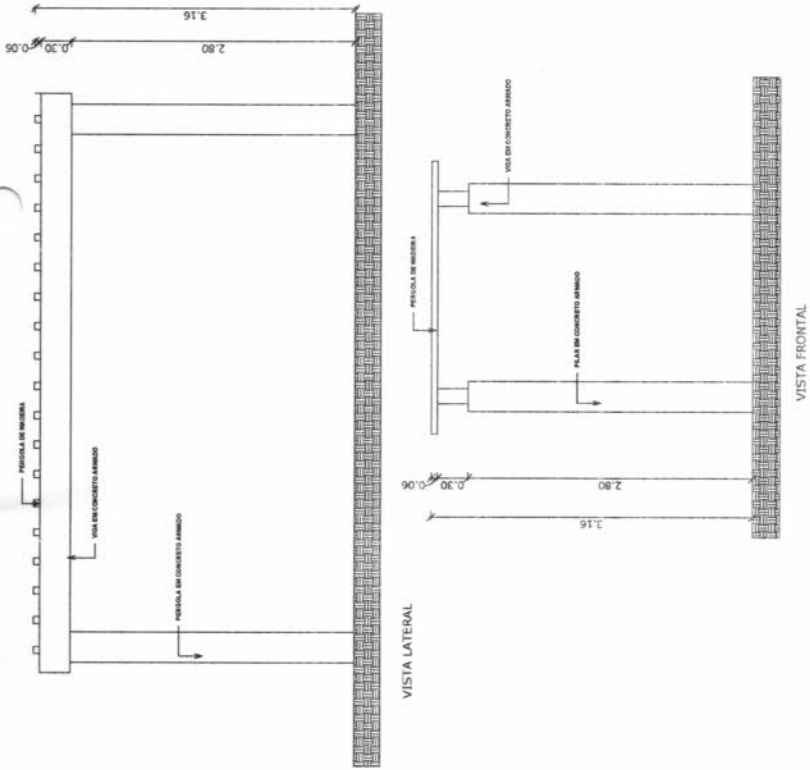
DET. PERGOLADO
1:25



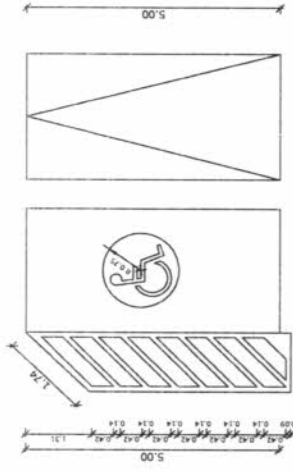
DET. MEIO-FIO
1:20



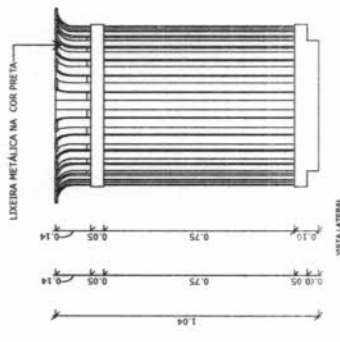
DET. BICICLETAR
1:20



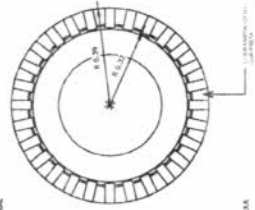
DET. LIXEIRA
1:10



DET. VAGAS ESTACIONAMENTO
1:50

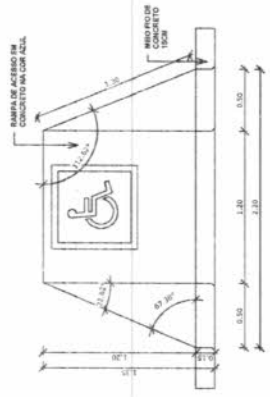


VISTA LATERAL



PLANTA BAIXA

DET. LIXEIRA
1:10



DET. DE RAMPA
1:20

APROVAÇÃO		REALIZAÇÃO	
PREFEITURA MUNICIPAL DE GENERAL SAMPAIO		PREFEITURA MUNICIPAL DE GENERAL SAMPAIO	
REPOSIÇÃO DE PIAÇA JOSÉ BEZERRA EM NOVO MUNICÍPIO DE GENERAL SAMPAIO		REPOSIÇÃO DE PIAÇA JOSÉ BEZERRA EM NOVO MUNICÍPIO DE GENERAL SAMPAIO	
PROJETO ARQUITETÔNICO		PROJETO ARQUITETÔNICO	
DETALHAMENTOS E AMPLIAÇÕES		DETALHAMENTOS E AMPLIAÇÕES	
DATA	LOCAL	PROJETO	REALIZAÇÃO
09/10	PRINCESA ISABEL	PROJETO DE RECONSTRUÇÃO DE PIAÇA JOSÉ BEZERRA	PRINCESA ISABEL
PROJETO	REALIZAÇÃO	PROJETO	REALIZAÇÃO
PROJETO	REALIZAÇÃO	PROJETO	REALIZAÇÃO
PROJETO	REALIZAÇÃO	PROJETO	REALIZAÇÃO
PROJETO	REALIZAÇÃO	PROJETO	REALIZAÇÃO

QUADRO DE ÁREAS ROTATÓRIA	
COBI	PERÍMETRO
01 - PISO INTERMEDIÁRIO CRUA	41,71 m ²
02 - PISO DE PAVIMENTO	81,77 m ²
03 - PISO DE PAVIMENTO	24,83

QUADRO DE VEGETAÇÃO ROTATÓRIA	
01 - MALVA BRANCA	1,4
02 - CUSPIDARIA	6,4
03 - CUSPIDARIA	6,4

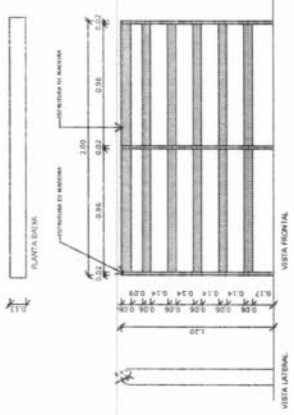
QUADRO DE ÁREAS PAISAGISMO ROTATÓRIA		
NOBRE	ÁREA	PERÍMETRO
01 - MALVA BRANCA	1,4	3,14
02 - CUSPIDARIA	6,4	12,56
03 - CUSPIDARIA	6,4	12,56



MALVA BRANCA



CUSPIDARIA



APPROVAÇÃO

PROFESSOR

REALIZAÇÃO

PROF. A. SILVA

COMISSÃO PERMANENTE DE LICITAÇÃO

336

RUBRICA

PREFEITURA MUNICIPAL DE GENERAL SAMPAIO
REFORMA DE PRAÇA E REVERBIMENTO BARRIO DE GENERAL SAMPAIO
PROJETO ARQUITETÔNICO
AMPLIAÇÃO ROTATÓRIA

DATA: 10/10/10

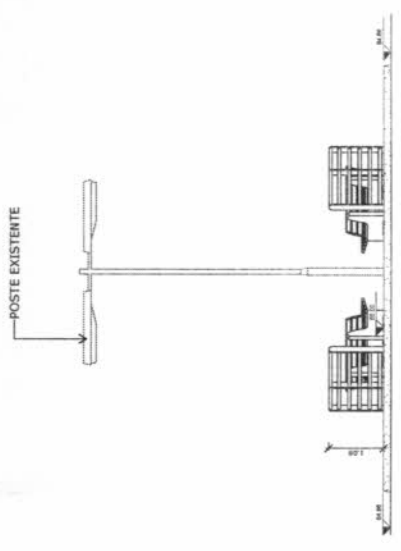
LOCAL: BARRIO DE GENERAL SAMPAIO

PROJETO: REFORMA DE PRAÇA E REVERBIMENTO BARRIO DE GENERAL SAMPAIO

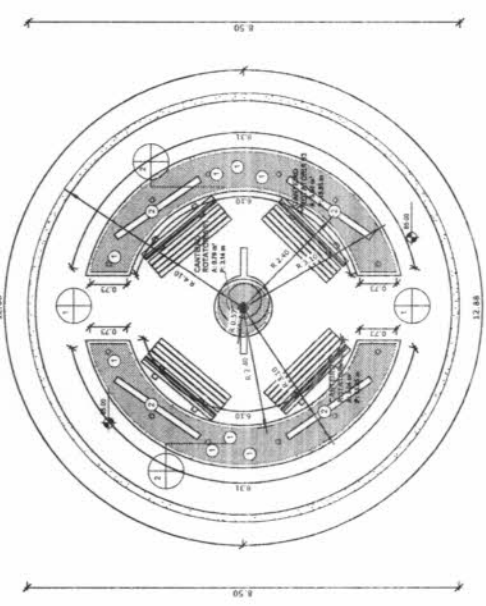
PROJETADE: []

PROPOSTANTE: []

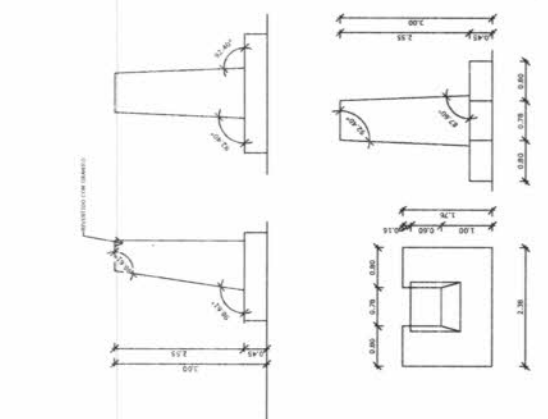
PROJETO: []



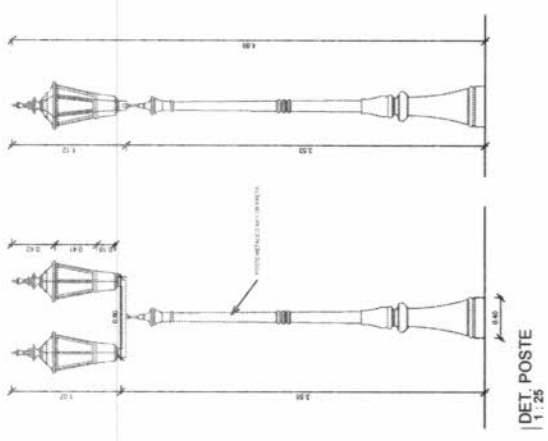
2 | ELEVACÃO ROTATÓRIA



1 | AMPLIAÇÃO ROTATÓRIA



DETALHAMENTO OBELISCO



DET. POSTE

